

フィルムはみ出しの無い、内貼式ラミネーター

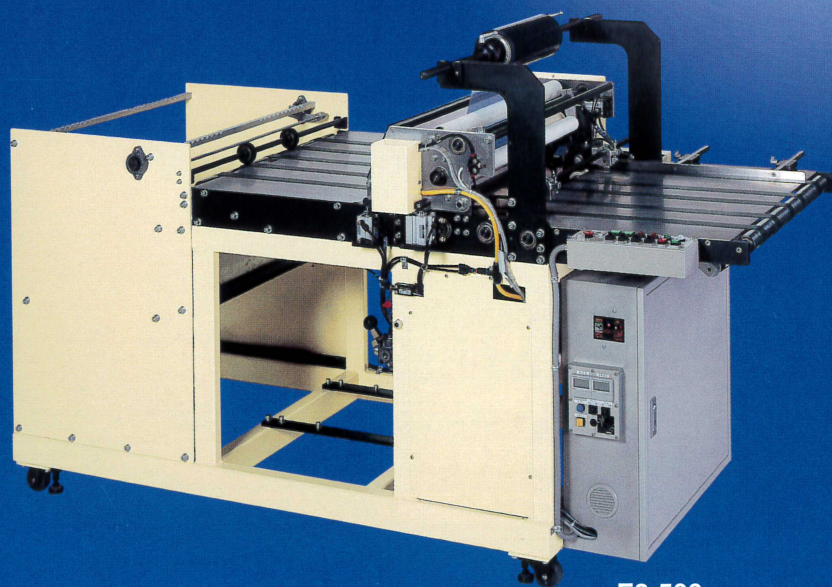
EXCELLENTシリーズ

E5・E3

エクセレントシリーズは、
その機構を元に様々な分野で
活躍しています。

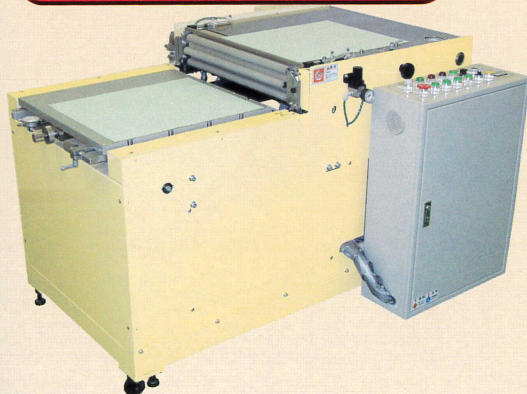


E5-500



E3-500

2002年開発製品



BR-500

ビッグラダー株式会社

高性能・万能型ラミネーター

EXCELLENT 500(700)V型

E5-500・E5-700

あらゆるニーズにお応えするために長年培ってきたラミネート機のノウハウを集大成した、万能型ラミネーターです。

大きな
特長

透明、不透明を問わず全てはみ出し無し
全自動、無人化ラインにも積載可能
オプション機能で様々なフィルム・ワークに対応



E5-500

オプション

- ・フィルム繰出し機構……………(伸びやすいフィルムに)
- ・スリッター機構……………(部分貼付に)
- ・ローラークリアランス調整……………(厚みのあるワークに)
- ・センターリング・サーボ仕様……………(より高精度な貼合せに)
- ・エアーチャック……………(セッティング時間の短縮に)

※その他、様々なご要望にお応えいたします。

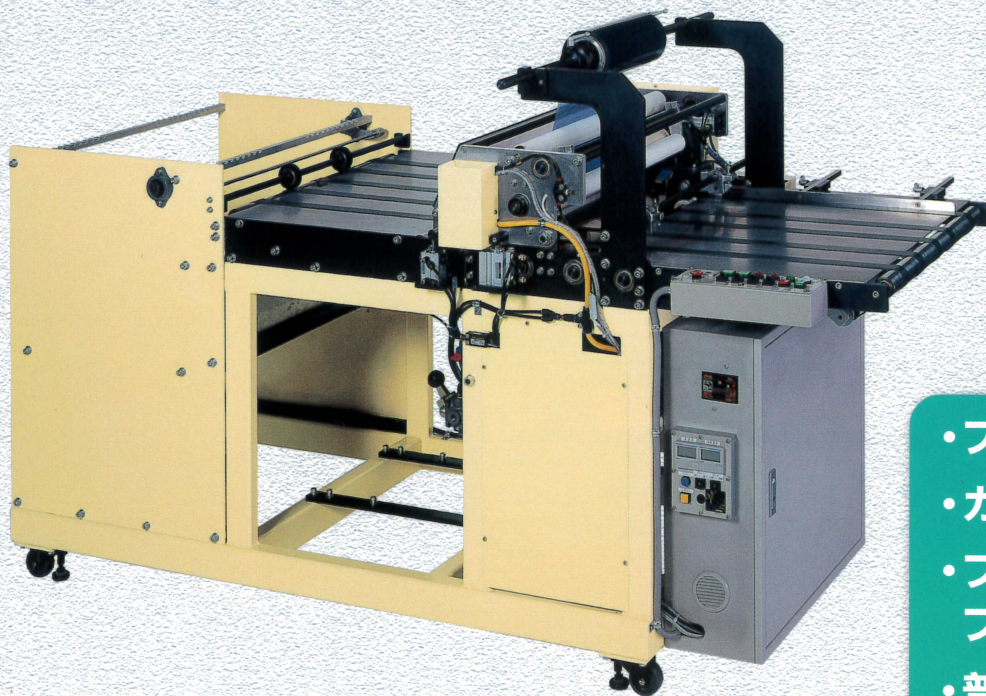
当社にて、ランニングテストから、セットアップまで専門のスタッフが万全の体制でバックアップいたします。

低価格・簡易型ラミネーター

EXCELLENT 500Ⅲ型

E3-500

ラミネーターの経験・技術は、一切不要!簡単操作でラミネート可能!



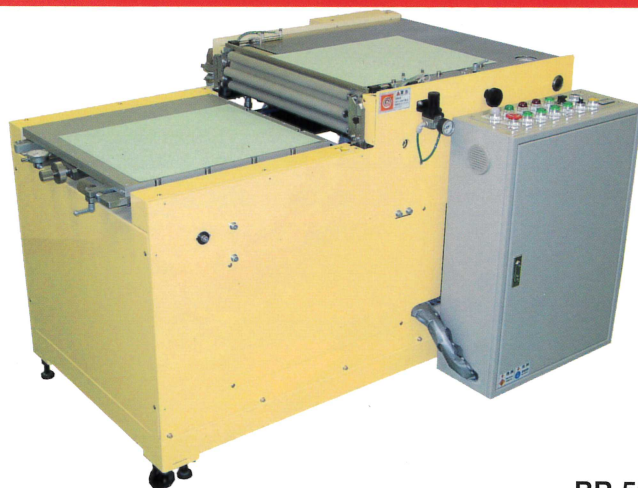
E3-500

- フィルムは最初の1枚から有効!
- カッターキズが出ません!
- フィルムはみだしが無いのでプレス機等にも直結可能!
- 普及価格機ながら、ハイスピードを実現!

2002年開発製品

平板両面テープ貼機 BR-500

- バッチ処理されたワークと両面テープを貼合せる機械です。
- 大径ローラー採用により、高圧力での貼付が可能。
- 型抜きされたワークにも貼付が可能。

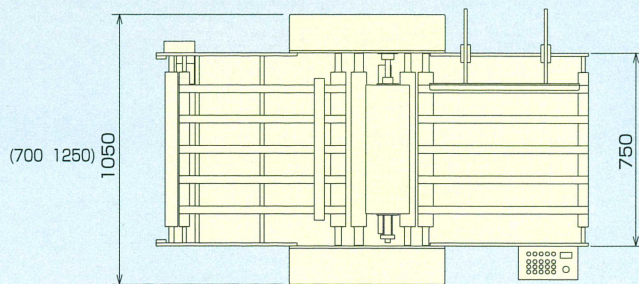
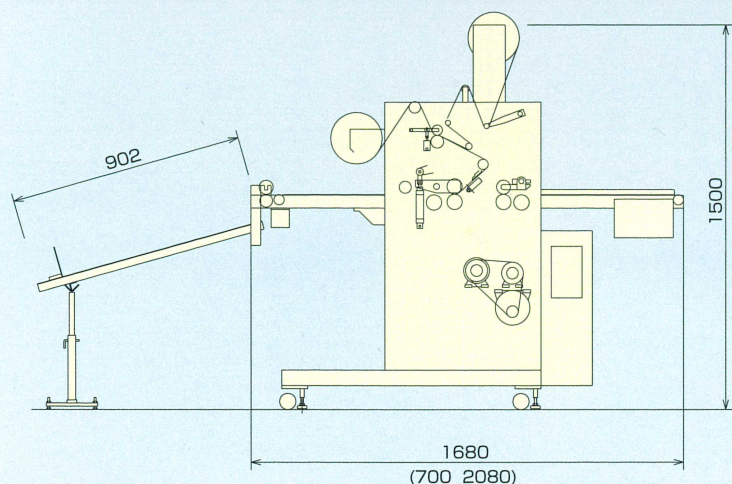


BR-500

ワーク寸法	最小 250×250 最大 500×500	厚み 250 μ m~2mm	能力	500×500 10秒/枚
ワーク材質	ポリカ/PET/アクリル		電源	3相200V 3kVA
フィルム寸法	最小 250×250 最大 500×500	厚み 200~500 μ m	エア源	0.5MPa以上
フィルム種類	両面テープ		機械寸法	D1010×W1320×H860 (mm)
ラミネートロール幅	ϕ 114 幅600mm		機械重量	400kg
貼合速度	MAX20m/min			

EXCELLENT 500(700)V型

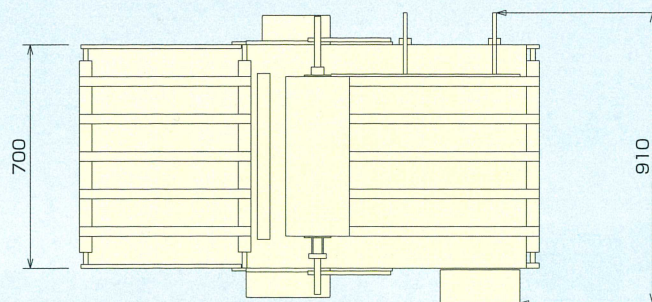
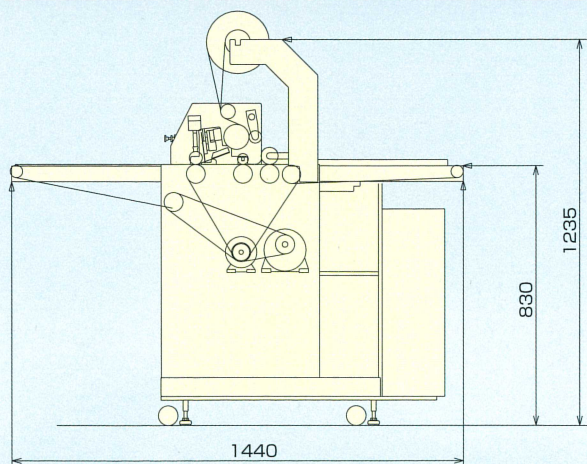
E5-500(700)



ワーク寸法	最小 250×250 最大 500×500 厚み 250μm~2mm	ラミネートロール幅	600mm (800mm)
	(最小 250×250 最大 700×700 厚み 250μm~2mm)	貼合速度	MAX18m/min
ワーク材質	ポリカ/PET/アクリル/上質紙	能力	400×400 MAX500枚/時
フィルム寸法	幅 250~500(700)mm MAXφ200 12kgまで、芯径3インチ	電源	3相200V 3kVA
フィルム種類	マスキングフィルム/貼着フィルム/両面テープ/セパ付フィルム 厚み 50~200μm	エア源	0.5MPa以上
		機械重量	550kg (700kg)

EXCELLENT 500Ⅲ型

E3-500



ワーク寸法	最小 250×250 最大 500×500 厚み 250μm~2mm	貼合速度	MAX18m/min
ワーク材質	ポリカ/PET/アクリル/上質紙	能力	400×400 MAX750枚/時
フィルム寸法	幅 250~500mm MAXφ200 12kgまで、芯径3インチ	電源	3相200V 3kVA
フィルム種類	マスキングフィルム/両面テープ 厚み 50~200μm	エア源	0.5MPa以上
ラミネートロール幅	600mm	機械重量	450kg

仕様及び外観は予告なく変更する場合があります。

ビッグラダー株式会社

このカタログは当社の機械でラミネートしたものです。