

UV硬化に最多納入実績を誇る当社には、紫外線積算照度計をはじめ、関連装置も豊富です。

アイグランデージ (4kW) ECS-4011GX/N

インバータ
タイプ



小型省スペース化、機能性、操作性を重視して設計。また低温キュアを実現したことで印刷、塗装、接着、注形、電子部品等の各用途に使用可能。

- 特長
 1. ワーク寸法 (W) 250mm × (H) 100mm 以下、照射幅が 180mm 以下の場合、最適です。
 2. コールドミラーにより低温キュアが可能です。オプションの熱線カットフィルターを使用することで更に低温キュアを行うことができます。
 3. 照射距離は昇降ハンドルで任意に変更できます。(100 ~ 370mmMax)
 4. 照射器は、流れ方向に対し直角(横通し)と平行(縦通し)の2方向、選択ができます。
 5. ランプ出力は、2kW、3kW、4kW の3段階切替えることができます。
 6. 電源: 1φ AC200/220V 共用 28A 50/60Hz 切替

■ オプション 前面フィルター、バキューム機構、入口置台、出口シューター、有効照射幅拡張反射板、照射器角度可変機構、UV樹脂ベルト、外部接続排気ダクト、送風冷却プロア、固定照射機構

アイミニグランデージ (1.5kW) ECS-1511U/ECS-1511S



小型でコンパクトな卓上型紫外硬化用コンベアシステムです。コンベアに電源盤が内蔵されているECS-1511U(電源一体型:写真)とコンベアと電源盤が分離されているECS-1511S(電源別置型)の2機種より選択することができます。※電源別置型は特注

- 特長
 1. ワーク寸法 (W) 130mm × (H) 60mm 以下、照射幅が 100mm 以下の場合、最適です。
 2. コールドミラーにより低温キュアが可能です。オプションの熱線カットフィルターを使用することで、さらに低温キュアを行うことができます。
 3. 照射距離は外側から任意に変更できます。(100 ~ 155mm)
 4. 照射器は流れ方向に対し直角(横通し)と平行(縦通し)の2方向、選択ができます。
 5. ランプは水銀ランプとメタルハライドランプの2種類を選択することができます。
 6. 1φ 200V ± 6% 10A 50/60Hz 切替

シールラベル印刷用 UV 装置

・ 1kW別置型

・ 1.5kW別置型

・ 3kW別置型



多様化する特殊シールに対応、省電力、省スペース化を実現。印刷機組込型、搭載型、別置型のタイプがそろっており、紙幅に合わせて1kW ~ 3kWのランプが選定できます。

紫外線硬化用スポット光源装置

アイキュアライトスポット (200W) UP200G

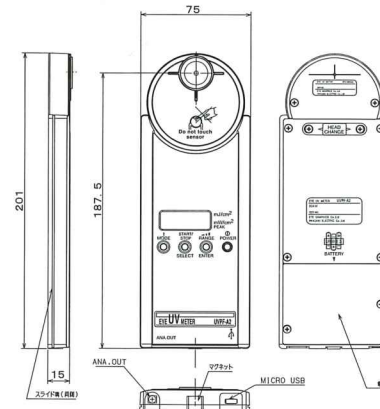
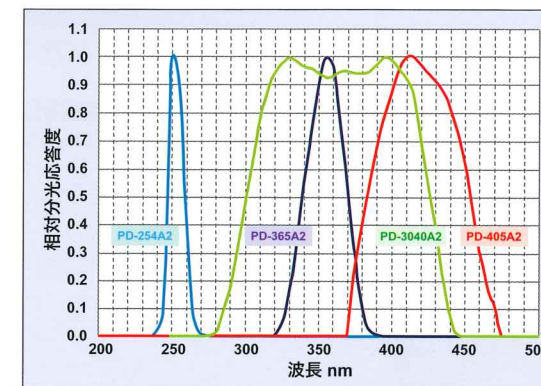


- 特長
 - 紫外線照射照度2300mW/cm²
 - 長寿命の水銀キセノンプリセットランプ使用 (200W)。平均寿命3,000時間
 - 紫外線照度をほぼ一定にさせるプログラムコントロール機能装備
 - ランプは光軸調整不要です。
 - 紫外線照度をボリュームで無段階調光可能
 - ランプ点灯積算時間計を装備
 - タイマー付シャッター及び外部リモート機能を装備
 - 紫外線透過率の高いUVファイバー1m付

アイ紫外線積算照度計 UV METER UVPF-A2 ※

- 特長
 1. 受光器を差し替えるだけで各 UV 波長域の測定が可能
 2. 受光器自動認識で Dip スイッチ設定不要
 3. USB2.0 による PC との連携が充実 (PC からの設定、データ収集など Windows 対応ソフトウェア付属)
 4. 高速応答性、高速搬送時にも正確な測定が可能
 5. 温度オーバー、零調整エラー、レンジオーバー等のエラー表示により正確な測定をアシスト

※工業用 UV チェッカーです。本装置は、校正光源以外は絶対照度を指示しません。ランプの出力比管理など、相対的な管理目的でご使用下さい。



写真は組合せの一例です。(オプション品含む)

仕様

		各受光部の相対分光応答度			
		25ヘッド (PD-254A2)	36ヘッド (PD-365A2)	40ヘッド (PD-405A2)	3040ヘッド (PD-3040A2)
測定波長範囲		230~280nm	300~390nm	350~490nm	290~430nm
ピーク感度波長		約255nm	約355nm	約410nm	-
表示		5桁 LCD			
受光素子		シリコンフォトダイオード			
受光窓の寸法		φ5mm	φ3mm		
測定レンジ		自動(AUTO)、手動3段階切替			
表示範囲	積算照射量	0.01~99999mJ/cm ²	0.01~99999mJ/cm ²	0.01~99999mJ/cm ²	0.01~99999mJ/cm ²
	放射照度	0.01~3000mW/cm ²	0.01~6000mW/cm ²	0.01~3000mW/cm ²	0.01~6000mW/cm ²
アナログ出力(1mVの放射照度)		0.015~1.5Vmax	0.03~3Vmax	0.015~1.5Vmax	0.03~3Vmax
応答速度(サンプリングタイム)		50Hz:10ms 60Hz:8.33ms(切替式)			
インターフェース		USB2.0			
使用条件	温度	10°C~60°C			
	湿度	85%R.H.以下(ただし、結露しないこと)			
校正精度		±2%(当社校正光源によって校正された校正基準値の値に対して)			
機能		・ゲイン補正・オートパワー OFF・バッテリー残量表示 ・受光器種類表示・温度表示(受光器、表示器内部温度) ・エラー表示・アナログ出力・USB出力(PCから設定可能)			
電源		単4型乾電池3本(別売り)			
寸法		約201×75×厚み15mm			
重量		約320g(本体、受光器含む、防熱カバーなし)			
付属品		防熱カバー、アナログ出力プラグ、CD-ROM、キャリングケース、検査成績書、クイックマニュアル			